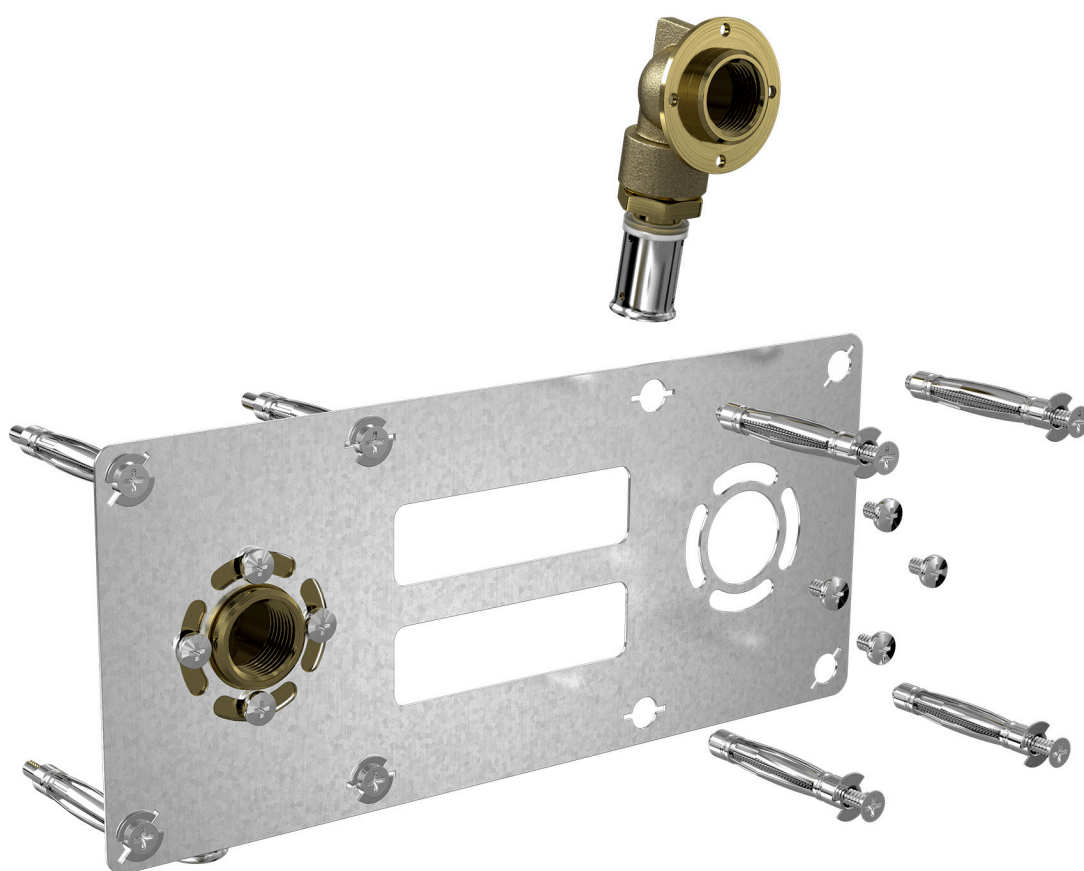


ROBIFIX MC 150mm

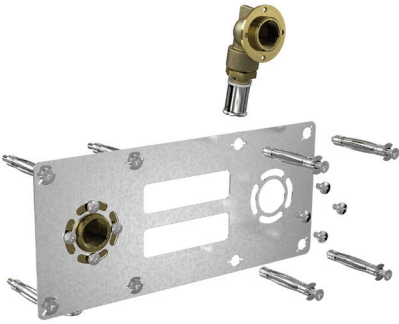
Kit de fixation de robinetterie sur plaque de plâtre ou alvéolaire pour tube multicouche

Fiche technique



Description

ROBIFIX MC est un kit spécialement étudié pour la fixation d'une robinetterie sur une cloison en plaque de plâtre ou alvéolaire. Pour l'installation d'une robinetterie sanitaire externe à entraxe 150mm avec raccords à sertir pour raccordements sur tubes multicouches de Ø16mm et 20mm pour douches et baignoires.



ROBIFIX MC 150mm

Kit de fixation

Code réf.	Raccord	diamètre de sortie	Ø tube
008866	coudé	F 1/2"	Ø16x2mm
008869	coudé	F 1/2"	Ø20x2mm

Important :

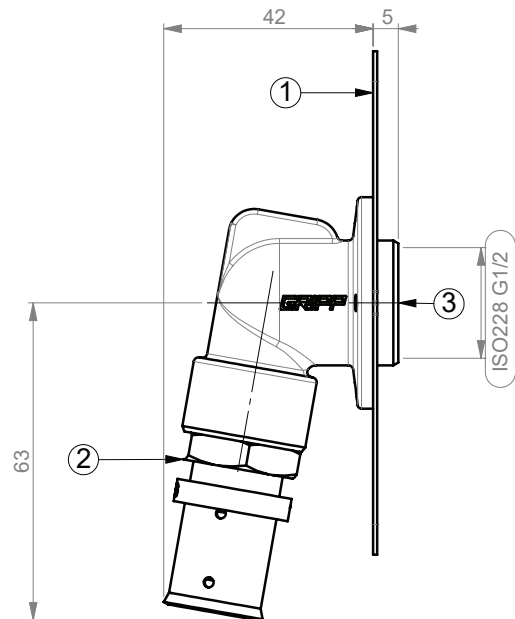
Raccords en DN16x2mm et DN20 x 2mm conformes aux exigences ISO EN NF 21003 utilisables avec un tube multicouche conforme ISO EN NF 21003 de dimension identique. La réalisation des assemblages doit être effectuée avec une pince à sertir équipée d'un jeu de matrices associées de type U, H, RF, TH d'une force minimale de 15 kN.

Caractéristiques techniques

Température d'utilisation	se référer au marquage indiqué sur le tube utilisé
Pression de fonctionnement admissible (PFA) en eau	se référer au marquage indiqué sur le tube utilisé
Fluides admis	Eau potable

Nomenclature et matériaux

N°	Désignation	Matériaux
1	Plaque ROBIFIX entraxe 150mm	Acier galvanisé
2	Raccord multicouche M1/2-16W	Laiton CW617N chromé
3	Coude ROBIFIX FF 1/2	Laiton CW617N



Agréments

ACS

Raccords en DN16x2mm et DN20x2mm conforme aux exigences **ISO EN NF21003**

Composition des kits

Nos kits ROBIFIX sont composés de :

- D'une platine,
- De 8 chevilles à expansion avec 8 vis pour fixation de la platine,
- De 2 coudes spéciaux F 1/2" à sertir multicouche Ø16 et 20 avec 8 vis pour fixation sur la platine.

Application

La plaque-support ROBIFIX MC entraxe 150mm est fixée par l'extérieur de la cloison et reçoit deux coudes spécifiques à raccorder directement au tube multicouche. Après fixation, la platine est noyée dans la colle à carrelage et la faïence de parement recouvre l'ensemble de la paroi de douche ou de la baignoire.

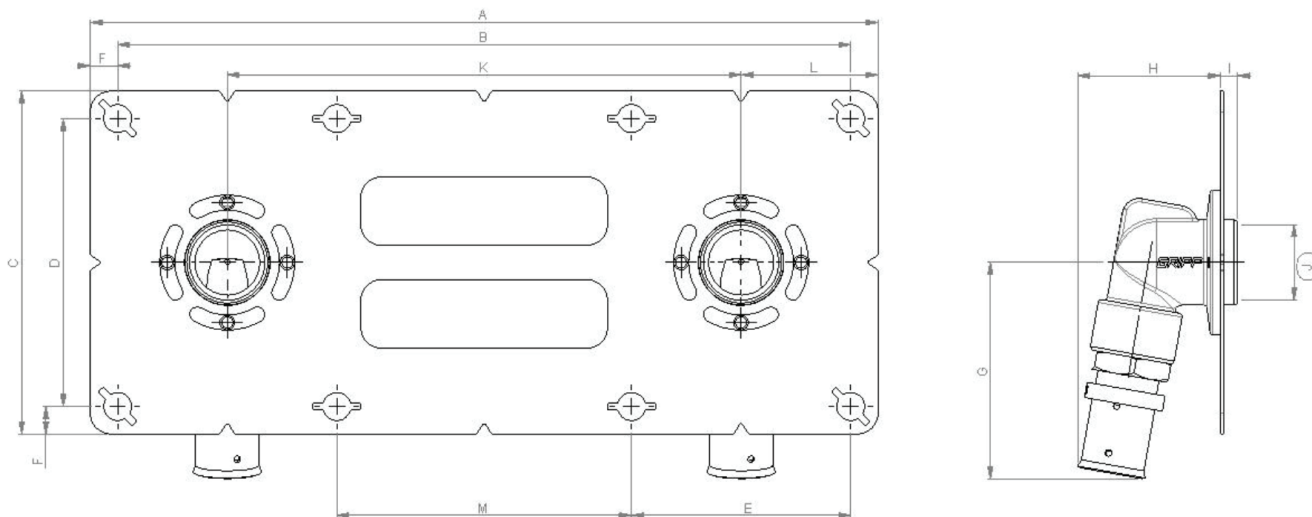
Installation

Avant de démarrer, assurez-vous que les cloisons sont réalisées en plaques de plâtre hydrofuges permettant la mise en œuvre de parements de type faïence pour milieu humide. Si ce n'est pas le cas, appliquer une sous-couche de protection à l'eau sous le carrelage.

- Percer deux trous de 67mm de diamètre dans la cloison de plâtre à l'aide d'une scie cloche.
- Sortir les tubes multicouches et ajuster leur longueur à l'aide d'une pince coupe-tube de façon à pouvoir utiliser la pince à sertir.
- Insérer le tube multicouche dans le raccord jusqu'à la butée, positionner l'ensemble dans l'outil de sertissage et procéder au serrage.
- Fixer les coudes d'encastrement sur la platine sans les serrer (vis fournies). Ne jamais plier les canalisations en multicouche. Faire les essais d'étanchéité avant la fixation définitive de la platine.
- Présenter la platine horizontale puis percer les huit trous de fixation dans la cloison en veillant à ne pas percer les tubes.
- Fixer la platine à l'aide des vis et chevilles fournies. Retirer les vis lorsque les chevilles sont expansées.
- Serrer de façon définitive les vis de fixation des coudes sur la platine.
- La platine, par son épaisseur réduite, sera facilement noyée dans le ciment colle utilisé pour la pose des faïences.

Encombremments

Désignation	A	B	C	D	E	F	G	H	I	J	K	L	M
	mm	mm	mm	mm	mm	mm	mm	mm	mm	mm	mm	mm	mm
Robifix MC 150	230	214	100	84	64	8	63	42	5	19	150	40	86



Les descriptions, photographies et illustrations contenues dans cette fiche technique sont fournies seulement à titre informatif et ne sont pas contractuelles. Watts se réserve le droit d'apporter toute modification technique ou esthétique à ses produits sans aucun avertissement préalable. Garantie : toutes les ventes ou contrats de vente sont expressément conditionnés à l'acceptation par l'acheteur des conditions générales de vente Watts figurant sur notre site internet. Watts s'oppose ainsi à toute autre modalité, différente ou additionnelle des modalités Watts, quel que soit le support de communication de l'acheteur dans laquelle elle est contenue ainsi que sa forme, à moins d'un accord écrit spécifique signé par un dirigeant de Watts.



WATTS INDUSTRIES France

1590 avenue d'Orange • CS 10101 Sorgues 84275 VEDENE CEDEX • France
Tél. +33 (0)4 90 33 28 28 • Fax +33 (0)4 90 33 28 39
contact@wattswater.com • www.watts.eu